

## Критерии оценивания письменного ответа

При оценке письменного ответа необходимо выделить следующие элементы:

1. Представление собственной точки зрения (позиции, отношения) при раскрытии проблемы.
2. Раскрытие проблемы на теоретическом уровне (в связях и с обоснованиями) или без использования обществоведческих понятий в контексте ответа.
3. Аргументация своей позиции с опорой на факты общественной жизни или собственный опыт.

Оценка «5» ставится, если представлена собственная точка зрения (позиция, отношение) при раскрытии проблемы. Проблема раскрыта на теоретическом уровне, в связях и с обоснованиями, с корректным использованием исторических терминов и понятий в контексте ответа. Дана аргументация своего мнения с опорой на факты.

Оценка «4» ставится, если представлена собственная точка зрения (позиция, отношение) при раскрытии проблемы. Проблема раскрыта с корректным использованием исторических терминов и понятий в контексте ответа (теоретические связи и обоснования не присутствуют или явно не прослеживаются). Дана аргументация своего мнения с опорой на факты.

Оценка «3» ставится, если представлена собственная точка зрения (позиция, отношение) при раскрытии проблемы. Проблема раскрыта при формальном использовании исторических терминов. Представлена собственная позиция по поднятой проблеме на бытовом уровне без аргументации.

Оценка «2» ставится, если проблема не раскрыта или дана информация не в контексте задания

## Оценка тестовых контрольных работ промежуточной и итоговой аттестации

Оценка «5» ставится, если обучающийся:

Выполнил от 85% до 100% тестовых заданий, то есть выполнил все задания базового и повышенного уровня и хотя бы одно задание высокого уровня сложности.

Оценка «4» ставится, если обучающийся:

Выполнил от 61% до 84% тестовых заданий, то есть выполнил все задания базового уровня и 1 задание повышенного уровня сложности.

Оценка «3» ставится, если обучающийся:

Выполнил от 50% до 60% тестовых заданий базового уровня. Верхняя граница отметки «3» определялась выполнением 100% заданий базового уровня.

Оценка «2» ставится, если обучающийся:

Выполнил менее 50% тестовых заданий базового уровня.

## Критерии оценивания устных ответов

Критерии оценивания	5 (отл.)	4 (хор.)	3 (уд.)	2 (неуд.)
1. Организация ответа (введения, основная часть, заключение)	Удачное исполнение правильной структуры ответа (введение – основная часть – заключение); определение темы; ораторское искусство (умение говорить)	Исполнение структуры ответа, но не всегда удачное; определение темы; в ходе изложения встречаются паузы, неудачно построенные предложения, повторы слов	Отсутствие некоторых элементов ответа; неудачное определение темы или ее определение после наводящих вопросов; сбивчивый	Неумение сформулировать вводную часть и выводы; не может определить даже с помощью учителя, рассказ распадается на отдельные фрагменты или фразы

			рассказ, незаконченные предложения и фразы, постоянная необходимость в помощи учителя	
2. Умение анализировать и делать выводы	Выводы опираются на основные факты и являются обоснованными; грамотное сопоставление фактов, понимание ключевой проблемы и ее элементов; способность задавать разъясняющие вопросы; понимание противоречий между идеями	Некоторые важные факты упускаются, но выводы правильны; не всегда факты сопоставляются и часть не относится к проблеме; ключевая проблема выделяется, но не всегда понимается глубоко; не все вопросы удачны; не все противоречия выделяются	Упускаются важные факты и многие выводы неправильны; факты сопоставляются редко, многие из них не относятся к проблеме; ошибки в выделении ключевой проблемы; вопросы неудачны или задаются только с помощью учителя; противоречия не выделяются	Большинство важных фактов отсутствует, выводы не делаются; факты не соответствуют рассматриваемой проблеме, нет их сопоставления; неумение выделить ключевую проблему (даже ошибочно); неумение задать вопрос даже с помощью учителя; нет понимания противоречий
3. Иллюстрация своих мыслей	Теоретические положения подтверждаются соответствующими фактами	Теоретические положения не всегда подтверждаются соответствующими фактами	Теоретические положения и их фактическое подтверждение не соответствуют друг другу	Смешивается теоретический и фактический материал, между ними нет соответствия
4. Научная корректность (точность в использовании фактического материала)	Отсутствуют фактические ошибки; детали подразделяются на значительные и незначительные, идентифицируются как правдоподобные, вымышленные, спорные, сомнительные; факты отделяются от мнений	Встречаются ошибки в деталях или некоторых фактах; детали не всегда анализируются; факты отделяются от мнений	Ошибки в ряде ключевых фактов и почти во всех деталях; детали приводятся, но не анализируются; факты не всегда отделяются от мнений, но учащийся понимает разницу между ними	Незнание фактов и деталей, неумение анализировать детали, даже если они подсказываются учителем; факты и мнения смешиваются и нет понимания их разницы
5. Работа с ключевыми понятиями	Выделяются все понятия и определяются наиболее важные;	Выделяются важные понятия, но некоторые другие	Нет разделения на важные и второстепенные понятия;	Неумение выделить понятия, нет определений

	четко и полно определяются, правильное и понятное описание	упускаются; определяются четко, но не всегда полно; правильное и доступное описание	определяются, но не всегда четко и правильно; описываются часто неправильно или непонятно	понятий; не могут описать или не понимают собственного описания
--	--	---	---	---

## 6 КЛАСС

### Контрольная работа «Человек в социальном измерении»

А 1. Совокупность качеств человека, которые он приобретает в процессе жизни в обществе, в деятельности и общении с другими людьми:

1. Индивид 2. Индивидуальность 3. Личность 4. Инстинкт

А 2. Изменение и преобразование человеком окружающего мира:

1. Деятельность 2. Поведение 3. Сознание 4. Индивидуальность

А 3. Индивидуальные особенности человека, позволяющие ему успешно осуществлять деятельность:

1. Эмоции 2. Чувства 3. Способности 4. Мораль

А 4. Верно ли, что индивидуальность:

А. Присуща каждому человеку.

Б. проявляется в эмоциях и чувствах?

1. верно только А 2. верно только Б 3. верно и А, и Б 4. нет верного ответа

А 5. Верно ли, что А. Индивидуальные черты человек может получить по наследству. Б. Личностью человек становится сразу после рождения?

1. верно только А 2. верно только Б 3. верно и А, и Б 4. нет верного

В 1. Заполните схему:

Виды деятельности

Труд Учеба Общение \_\_\_\_\_

В 2. Заполните пропуск в предложении:

... - способность человека мыслить, рассуждать и определять свое отношение к окружающей жизни, деятельности.

С 1. Какие качества наследует личность?

С 2. Что такое деятельность? Приведите три примера разнообразной трудовой деятельности.

### Итоговая контрольная работа по обществознанию

#### Часть А

1. Что отличает человека от животных?

1) Воспитание потомства 3) объединение в группы 2) способность к творчеству 4) использование природных материалов

2. Понимание человеком того, что он делает, как живет, о чем мечтает:

1) Эмоции 2) инстинкт 3) деятельность 4) сознание

3. Индивидуальные особенности личности, условия успешного выполнения определенной деятельности:

1) способности 2) самооценка 3) самосознание 4) творчество

4. К социальным потребностям человека относится:

1) потребность в отдыхе 3) потребность в общении 2) стремление познать окружающий мир 4) необходимость в воде и пище

5. Что является главным предназначением семьи как части общества?  
 1) физическое развитие человека 3) появление новых поколений 2) организация совместного труда 4) получение образования
6. Где отражены основные права несовершеннолетнего ребенка в нашей стране?  
 1) в Конституции РФ 3) в Трудовом Кодексе РФ 2) в гражданском Кодексе РФ 4) в Семейном кодексе РФ
7. Время, которое остается после выполнения основных дел:  
 1) свободное 2) каникулы 3) выходной 4) рабочее
8. Люди, близкие по возрасту:  
 1) друзья 2) родственники 3) однофамильцы 4) сверстники
9. Что является источником всякого богатства?  
 1) деньги 2) золото 3) труд 4) серебро
10. Верны ли суждения о понятии «патриот»:  
 а) патриот – человек, который любит свою Родину; б) уважение к другим народам – черта патриота?  
 1) верно только а 2) верно только б 3) оба ответа верны 4) нет верного ответа
11. В каком символе России есть двуглавый орел?  
 1) флаг 2) герб 3) гимн 4) знамя
12. Неповторимость и своеобразие каждого человека определяется понятием:  
 1) талант 2) личность 3) индивидуальность 4) нравственность

#### Часть В

- В1. Найдите в приведенном списке обязанности гражданина
1. Платить налоги
  2. Защищать Родину
  3. Посещать театры и музеи
  4. Участвовать в митингах и демонстрациях
  5. Беречь природу
  6. Заниматься благотворительностью
- В2. Все термины, приведенные ниже, за исключением одного, связаны с понятием «Этапы жизни человека». Укажите термин, не связанный с этим понятием.  
 1. Детство 4. работоспособность 2. Отрочество 5. старость 3. Зрелость
- В3. Соотнесите:
- 1) Игра    А). Вид деятельности, направленный на достижение практически полезного результата
  - 2) Общение    Б). Особый вид деятельности, целью которого является развлечение, отдых
  - 3) Учение    В). Вид деятельности, при котором происходит обмен информацией, идеями, оценками, чувствами, конкретными действиями
  - 4) Труд    Г). Вид деятельности, целью которого является приобретение человеком знаний и умений

**Проверочная работа  
по ОБЩЕСТВОЗНАНИЮ**

**6 класс**

**Образец**

**Инструкция по выполнению работы**

На выполнение работы по обществознанию даётся 45 минут. Работа включает в себя 6 заданий.

Ответы на задания запишите в поля ответов в тексте работы. В случае записи неверного ответа зачеркните его и запишите рядом новый.

При необходимости можно пользоваться черновиком. Записи в черновике проверяться и оцениваться не будут.

Советуем выполнять задания в том порядке, в котором они даны. В целях экономии времени пропускайте задание, которое не удаётся выполнить сразу, и переходите к следующему. Если после выполнения всей работы у Вас останется время, то Вы сможете вернуться к пропущенным заданиям.

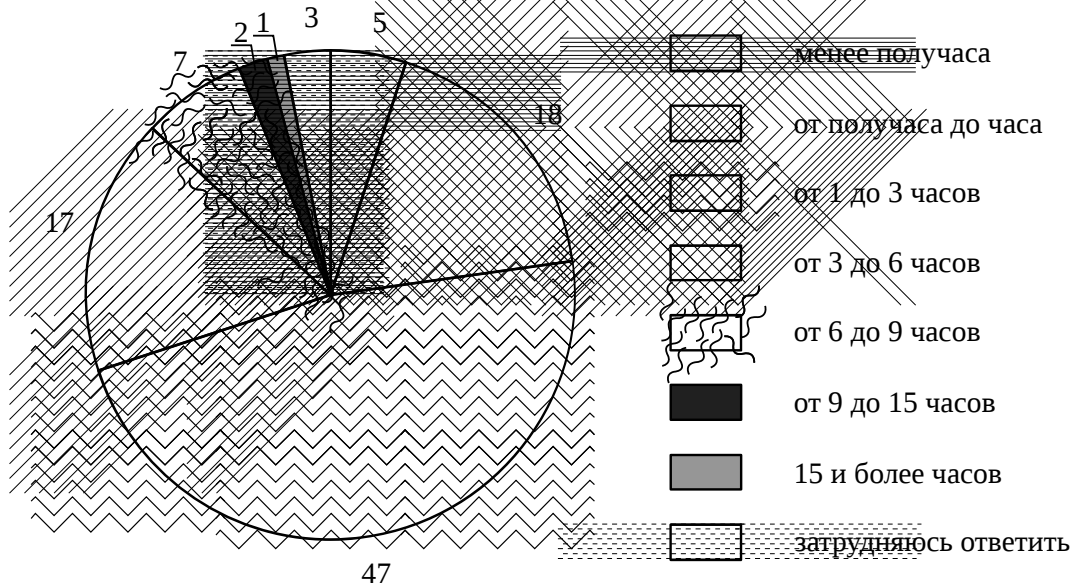
***Желаем успеха!***



2

Фонд Общественное мнение в январе 2016 г. провёл опрос совершеннолетних россиян о том, сколько примерно времени в день они проводят в Интернете.

Результаты опроса (в % от числа отвечавших) представлены в графическом виде.



1. Как ответила наибольшая доля опрошенных? Предположите почему.

Ответ. \_\_\_\_\_  
 \_\_\_\_\_  
 \_\_\_\_\_  
 \_\_\_\_\_  
 \_\_\_\_\_

2. Много или мало времени наибольшая доля опрошенных проводит в Интернете? Выскажите свою позицию по этому вопросу. Объясните свой ответ.

Ответ. \_\_\_\_\_  
 \_\_\_\_\_  
 \_\_\_\_\_  
 \_\_\_\_\_  
 \_\_\_\_\_

3. Какой ответ на вопрос Вы дали бы, если бы участвовали в опросе?

Ответ. \_\_\_\_\_  
 \_\_\_\_\_

**3** Известному писателю Марку Твену принадлежит следующее высказывание: «Доброта — это то, что может услышать глухой и увидеть слепой».

1. Как Вы понимаете смысл слова «доброта»?

Ответ. \_\_\_\_\_  
\_\_\_\_\_  
\_\_\_\_\_  
\_\_\_\_\_  
\_\_\_\_\_

2. Дайте своё объяснение смысла высказывания.

Ответ. \_\_\_\_\_  
\_\_\_\_\_  
\_\_\_\_\_  
\_\_\_\_\_  
\_\_\_\_\_

3. Как Вы думаете, почему важно, чтобы каждый человек был добрым?

Ответ. \_\_\_\_\_  
\_\_\_\_\_  
\_\_\_\_\_  
\_\_\_\_\_  
\_\_\_\_\_



4

Многие магазины предлагают покупать товары в кредит (см. фотографию).



1. В чём, по Вашему мнению, преимущество и в чём опасность покупки товаров в кредит?

Ответ. \_\_\_\_\_

---

---

---

---

---

---

---

2. Чем, по Вашему мнению, следует руководствоваться тому, кто собирается оформить кредит на покупку товара?

Ответ. \_\_\_\_\_

---

---

---

---

---

---

---

5

Привлекая обществоведческие знания, составьте краткое (из 5–7 предложений) сообщение о нашей стране, используя все приведённые ниже понятия:

*Российская Федерация, Конституция РФ, Президент РФ, исполнительная власть, законодательная власть, государственные символы.*

Ответ. \_\_\_\_\_

□

\_\_\_\_\_

□

\_\_\_\_\_

□

\_\_\_\_\_

6

Рассмотрите три изображения.



1)



2)



3)

Что связывает занятия людей, изображённых на фотографиях?

Объясните: а) какое значение имеет выбор данного рода занятий для общества; б) какое значение данный выбор имеет для каждого человека.

□

Ответ. \_\_\_\_\_

\_\_\_\_\_

\_\_\_\_\_

\_\_\_\_\_

\_\_\_\_\_

\_\_\_\_\_

**Система оценивания проверочной работы по обществознанию**

**1** В нашей стране все дети, достигшие возраста 6 лет и 6 месяцев, принимаются в школу.

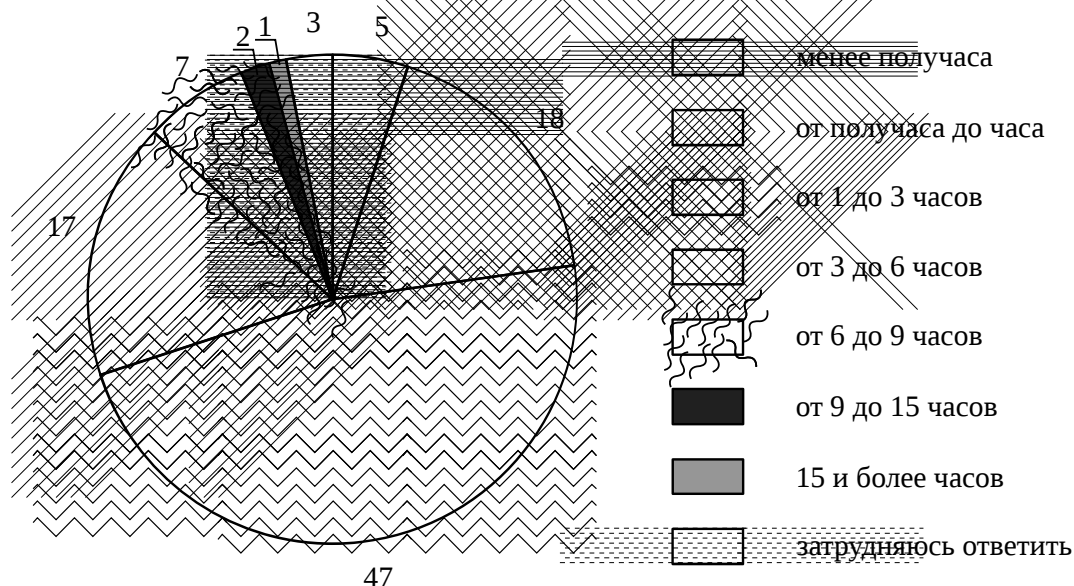
1. Как Вы думаете, почему наше государство заботится о том, чтобы все дети могли учиться?
2. Составьте рассказ о своей учёбе, используя план.
  - 1) Какие школьные предметы вызывают у Вас интерес? Почему?
  - 2) Какие предметы являются для Вас трудными? В чём Вы видите причины трудностей?

<b>Содержание верного ответа и указания по оцениванию</b> (допускаются иные формулировки ответа, не искажающие его смысла)	<b>Баллы</b>
<p>Правильный ответ должен содержать следующие <u>элементы</u>:</p> <p>1) <u>ответ на первый вопрос</u>, например: в современном мире плохо образованному или совсем неграмотному человеку не удастся найти хорошо оплачиваемую работу и обеспечить достойный уровень жизни себе и своей семье, поэтому государство заботится о своих гражданах и даёт им возможность получить образование; (Может быть дан иной уместный ответ на вопрос).</p> <p>2) <u>рассказ о своей учебной деятельности</u> должен включать:</p> <ul style="list-style-type: none"> <li>– указание одного или нескольких учебных предметов, которые нравятся обучающемуся;</li> <li>– объяснение того, чем привлекательны, интересны для обучающегося указанные им учебные предметы (или один учебный предмет);</li> <li>– указание одного или нескольких учебных предметов, которые являются самыми трудными для обучающегося;</li> <li>– объяснение причины трудности указанных учебных предметов (или одного учебного предмета)</li> </ul>	
<b>1. Ответ на первый вопрос</b>	<b>1</b>
Дан содержательный ответ на первый вопрос	1
Содержательный ответ на первый вопрос отсутствует	0
<b>2. Рассказ о своей учебной деятельности</b>	<b>3</b>
Рассказ включает ответы на каждый вопрос в п. 1 и 2	3
Рассказ включает ответы на любые три вопроса в п. 1 и 2	2
Рассказ включает ответы на любые два вопроса в п. 1 и/или 2	1
Рассказ включает только ответ на любой один вопрос в п. 1 и/или 2. ИЛИ Ответ неправильный	0
<i>Максимальный балл 4</i>	

2

Фонд «Общественное мнение» в январе 2016 г. провёл опрос совершеннолетних россиян о том, сколько примерно времени в день они проводят в Интернете.

Результаты опроса (в % от числа отвечающих) представлены в графическом виде.



1. Как ответила наибольшая доля опрошенных? Предположите почему.
2. Много или мало времени наибольшая доля опрошенных проводит в Интернете? Выскажите свою позицию по этому вопросу. Объясните свой ответ.
3. Какой ответ на вопрос Вы дали бы, если бы участвовали в опросе?

<b>Содержание верного ответа и указания по оцениванию</b>		<b>Баллы</b>
(допускаются иные формулировки ответа, не искажающие его смысла)		
<p>Правильный ответ должен содержать следующие <u>элементы</u>:</p> <p>1) <u>ответ на первый вопрос и предположение</u>:</p> <ul style="list-style-type: none"> <li>– <u>ответ на первый вопрос</u>: наибольшая доля опрошенных ответила, что проводит в Интернете в день от 1 до 3 часов;</li> </ul> <p>(Ответ на вопрос может быть дан в иной, близкой по смыслу формулировке.)</p> <ul style="list-style-type: none"> <li>– <u>предположение</u>, например: обычно у людей бывает столько свободного времени после учёбы или работы;</li> </ul> <p>(Может быть высказано иное уместное предположение.)</p> <p>2) <u>ответ на второй вопрос (положительный или отрицательный) с объяснением, например</u>:</p> <ul style="list-style-type: none"> <li>– наибольшая доля опрошенных проводит много времени в Интернете. За это время можно было бы успеть погулять и пообщаться с членами своей семьи, выполнить необходимые хозяйственные дела;</li> <li>– наибольшая доля проводит мало времени в Интернете. Этого времени может не хватить на то, чтобы пообщаться со всеми знакомыми, скачать интересный фильм или музыку, поработать, посмотреть новости и т.п.;</li> </ul> <p>(Также может быть дан и обоснован ответ о том, что большинство опрошенных проводят достаточно (не много, но и не мало) времени в Интернете.)</p> <p>3) <u>ответ на третий вопрос</u> в соответствии с требованием задания</p>		

<b>1. Ответ на первый вопрос и предположение</b>	<b>2</b>
Дан правильный ответ на первый вопрос, высказано уместное предположение	2
Дан только правильный ответ на первый вопрос	1
Ответ на первый вопрос отсутствует / неправильный независимо от наличия предположения. ИЛИ Приведены рассуждения общего характера, не соответствующие требованию задания	0
<b>2. Ответ на второй вопрос с объяснением</b>	<b>1</b>
Даны ответ на второй вопрос и уместное объяснение	1
Дан только ответ на второй вопрос. ИЛИ Приведены рассуждения общего характера, не соответствующие требованию задания. ИЛИ Ответ неправильный	0
<b>3. Ответ на третий вопрос</b>	<b>1</b>
В соответствии с требованием задания дан ответ на третий вопрос	1
Приведены рассуждения общего характера, не соответствующие требованию задания. ИЛИ Ответ неправильный	0
<b>Максимальный балл 4</b>	

3

Известному писателю Марку Твену принадлежит следующее высказывание: «Доброта — это то, что может услышать глухой и увидеть слепой».

1. Как Вы понимаете смысл слова «доброта»?
2. Дайте своё объяснение смысла высказывания.
3. Как Вы думаете, почему важно, чтобы каждый человек был добрым?

<b>Содержание верного ответа и указания по оцениванию</b> (допускаются иные формулировки ответа, не искажающие его смысла)	<b>Баллы</b>
Правильный ответ может содержать следующие элементы: 1) <u>ответ на первый вопрос</u> , например: способность человека приносить радость, бескорыстно помогать другим людям, сопереживать им; 2) <u>объяснение</u> , например: для того, чтобы почувствовать доброе отношение к себе, человеку не нужны зрение, слух или иные органы чувств; 3) <u>ответ на второй вопрос</u> , например: тогда всё общество будет добрым, люди будут лучше себя чувствовать, легче преодолевать возникающие в их жизни проблемы. Элементы ответа могут быть сформулированы иначе	
<b>1. Ответ на первый вопрос</b>	<b>1</b>
Дан ответ на первый вопрос	1
Приведены рассуждения общего характера, не соответствующие требованию задания. ИЛИ Ответ неправильный	0
<b>2. Объяснение</b>	<b>1</b>
Приведено уместное объяснение	1
Приведены рассуждения общего характера, не соответствующие требованию задания. ИЛИ Ответ неправильный	0

<b>3. Ответ на второй вопрос</b>	<b>1</b>
Дан ответ на второй вопрос	1
Приведены рассуждения общего характера, не соответствующие требованию задания. ИЛИ Ответ неправильный	0
<b>Максимальный балл 3</b>	

4 Многие магазины предлагают покупать товары в кредит (см. фотографию).



1. В чём, по Вашему мнению, преимущество и в чём опасность покупки товаров в кредит?
2. Чем, по Вашему мнению, следует руководствоваться тому, кто собирается оформить кредит на покупку товара?

<b>Содержание верного ответа и указания по оцениванию</b> (допускаются иные формулировки ответа, не искажающие его смысла)	<b>Баллы</b>
<p>Правильный ответ должен содержать следующие <u>элементы</u>:</p> <p>1) <u>ответ на первый вопрос</u>:</p> <ul style="list-style-type: none"> <li>– <u>преимущество покупки товаров в кредит</u>, например: несмотря на отсутствие денег понравившийся товар можно сразу приобрести и начать им пользоваться;</li> <li>– <u>опасность покупки товаров в кредит</u>, например: человек может поддаться на рекламную акцию, купить что-то не очень нужное / взять кредит один раз и на всю жизнь оказаться в долгу у банка;</li> </ul> <p>(Могут быть названы другие преимущество и недостаток.)</p> <p>2) <u>ответ на второй вопрос</u>, например: внимательно читать договор, оформлять кредит только в случае крайней необходимости и планировать ежемесячные платежи в своём бюджете.</p> <p>Может быть дан другой ответ на второй вопрос</p>	<b>2</b>
<b>1. Ответ на первый вопрос</b>	<b>2</b>
Названы преимущество и опасность	2
Названо только преимущество (опасность)	1

Приведены рассуждения общего характера, не соответствующие требованию задания. ИЛИ Ответ неправильный	0
<b>2. Ответ на второй вопрос</b>	<b>1</b>
Дан уместный ответ на второй вопрос	1
Приведены рассуждения общего характера, не соответствующие требованию задания. ИЛИ Ответ неправильный	0
<b>Максимальный балл 3</b>	

5

Привлекая обществоведческие знания, составьте краткое (из 5–7 предложений) сообщение или о нашей стране, используя все приведённые ниже понятия:

*Российская Федерация, Конституция РФ, Президент РФ, исполнительная власть, законодательная власть, государственные символы.*

<b>Содержание верного ответа и указания по оцениванию</b> (допускаются иные формулировки ответа, не искажающие его смысла)	<b>Баллы</b>
<p>Правильный ответ должен содержать <u>краткий (из 5–7 предложений) рассказ о нашей стране с использованием шести предложенных слов</u>, например:            Наша страна – <b>Российская Федерация</b>. Основной закон Российской Федерации. Глава государства – <b>Президент</b>. <b>Законодательная власть</b> в нашей стране осуществляется Федеральным Собранием РФ, законодательными собраниями субъектов РФ. Их главная задача – разработка и принятие необходимых стране законов. <b>Исполнительная власть</b> осуществляется Правительством РФ, федеральными и региональными министерствами и ведомствами. Они организуют жизнь общества: обеспечивают безопасность и правопорядок, проводят экономическую политику. <b>Государственными символами</b> нашей страны являются гимн, герб с двуглавым орлом и бело-сине-красный флаг.            Может быть составлено другое краткое сообщение с использованием шести предложенных понятий.  <i>Указание количества предложений в задании является ориентировочным</i></p>	
<b>Содержание сообщения</b>	
Сообщение содержит информацию о нашей стране	1
Сообщение не содержит информации о Российской Федерации	0
<b>Использование предложенных слов</b>	
В сообщении корректно использованы шесть понятий	3
В сообщении корректно использованы любые четыре-пять понятий	2
В сообщении корректно использованы только любые два-три понятия	1
В сообщении корректно использовано только одно любое понятие. ИЛИ Ни одно из предложенных в задании слов не использовано / не использовано корректно	0
<b>Связность</b>	
Составленные предложения представляют собой связанное сообщение	1
Составленные предложения не связаны друг с другом	0
<b>Максимальный балл 5</b>	

6

Рассмотрите три изображения.



1)



2)



3)

Что связывает занятия людей, изображённых на фотографиях?

Объясните: а) какое значение имеет выбор данного рода занятий для общества; б) какое значение данный выбор имеет для каждого человека.

<b>Содержание верного ответа и указания по оцениванию</b> (допускаются иные формулировки ответа, не искажающие его смысла)	<b>Баллы</b>
<p>Правильный ответ должен содержать следующие <u>элементы</u>:</p> <p>1) <u>ответ на вопрос</u>, например: все три изображения относятся к активному отдыху семьи / здоровому образу жизни. ИЛИ семьи активно отдыхают на природе / ведут здоровый образ жизни;</p> <p>2) <u>объяснение</u>:</p> <p>а) воспитание ценностных ориентаций на здоровье в обществе; профилактика вредных привычек, например алкоголизма и наркомании;</p> <p>б) здоровый образ жизни способствует сохранению и улучшению здоровья людей.</p> <p>Элементы ответа могут быть даны в других формулировках</p>	
Дан правильный ответ на вопрос, приведены два объяснения	3
Дан правильный ответ на вопрос, приведено любое одно объяснение	2
Дан только правильный ответ на вопрос	1
Дан неправильный ответ на вопрос / ответ на вопрос отсутствует независимо от наличия других элементов ответа. ИЛИ Приведены рассуждения общего характера, не соответствующие требованию задания. ИЛИ Ответ неправильный	0
<b>Максимальный балл 3</b>	

### Система оценивания выполнения всей работы

Максимальный балл за выполнение работы – **22**

Рекомендации по переводу первичных баллов в отметки по пятибалльной шкале

Отметка по пятибалльной шкале	«2»	«3»	«4»	«5»
Первичные баллы	0–7	8–13	14–18	19–22